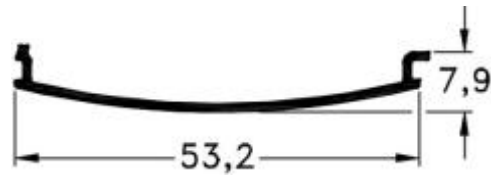
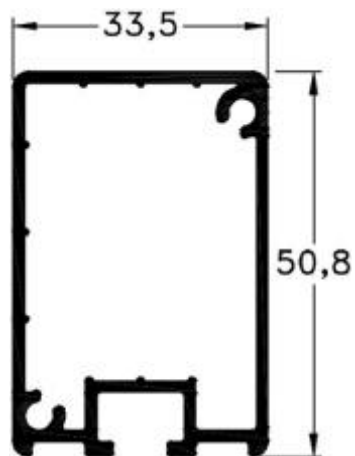


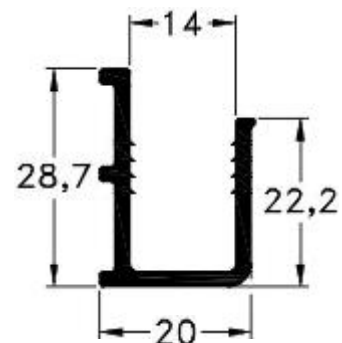
28 - Pasamano Curvo
Peso: 1,35 Kg/m



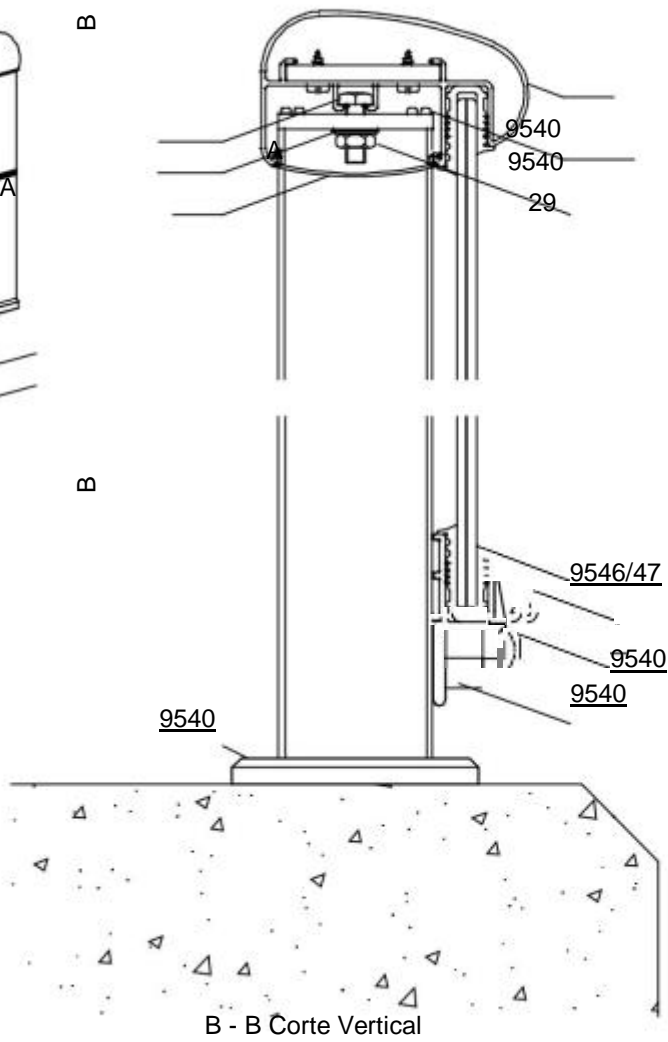
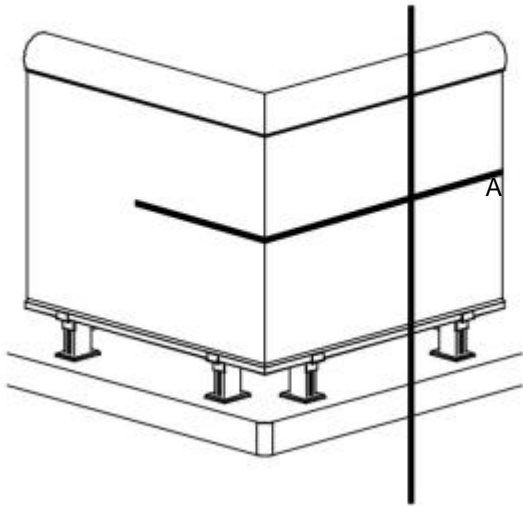
29 - Tapa Inferior Pasamano Curvo
Peso: 0,20 Kg/m



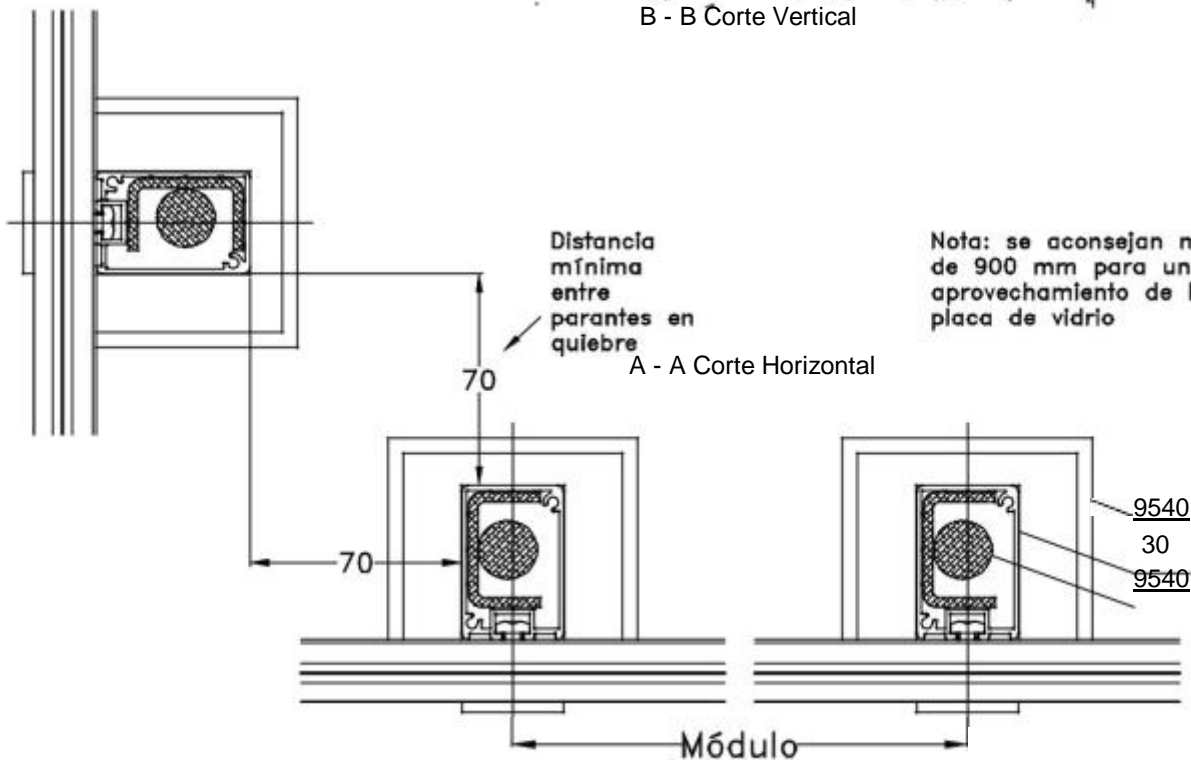
30 - Parante
Peso: 0,83 Kg/m



31 - Porta Blisan Inferior
Peso: 0,38 Kg



B - B Corte Vertical



Distancia mínima entre parantes en quiebre

A - A Corte Horizontal

Nota: se aconsejan módulos de 900 mm para un buen aprovechamiento de la placa de vidrio